

SKU#0700

ZWEITEILIGES SET



Digitale version



FALZBENDER

BUSCHMANN TOOLS
INVENTION PRODUCTION
MADE BY

FALZBENDER

GER

Das FALZBENDER 2er-Set ist das perfekte Falzwerkzeug, es ermöglicht schnell und mühelos mit der Hand Stehfalzen zu erstellen. Der FALZBENDER ist für folgende Materialien geeignet – Edelstahl, Stahl, Aluminium, Kupfer und Zink.

TECHNISCHE DATEN

- GEWICHT
FALZBENDER **ROT** - 6 KG FALZBENDER **GRÜN** - 4.5 KG
- MAX. DICKE
• EDELSTAHL: 0.5 MM
• ALUMINIUM, KUPFER, ZINK: 0.8 MM
• LACKIERTER STAHL: 0.7 MM
- MAX. AUSGABE
• 100 M² / 100 MIN

⚠ Jeder darüber hinausgehende Gebrauch gilt als nicht bestimmungsgemäß!



- Sie können beide Werkzeuge gleichzeitig auf einem Blech verwenden und die Erstellung eines perfekten Stehfalzprofils beschleunigen.
- Das FALZBENDER 2er-Set erstellt perfekte Falzen mit deutlich weniger Spannung im Vergleich zu Profilmaschinen, das hat den Vorteil, Wellen auf dem Dach zu verhindern.
- Eine revolutionäre Erfindung in der Bedachungsindustrie. Die allererste Biegemaschine der Welt, die gleichzeitig zwei- und dreifach biegen kann.
- Beide FALZBENDER werden in einem Hartschalen Militärkoffer mit Sicherheitsschaum untergebracht.

⚠ Verwenden Sie den Koffer NICHT für andere Zwecke als für den Transport und die Aufbewahrung. Legen Sie KEINE anderen Werkzeuge – Scheren, Zangen etc. in den Koffer!



IP67 RATING MIL SPECS DEF STAN 81-41 STANAG 4280

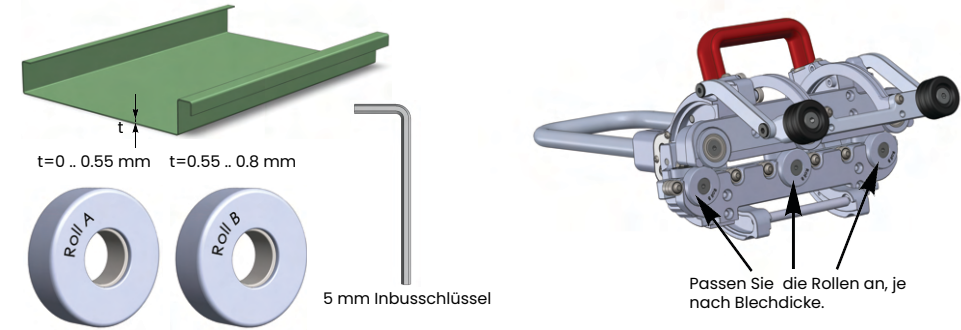


FALZBENDER

GER

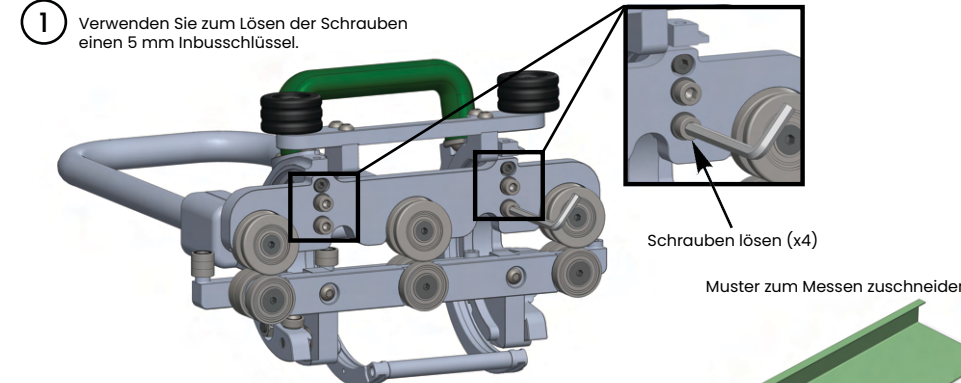
AUFBAU FALZBENDER ROT

- 1 Rollen entsprechend der Blechdicke auswählen (t):
 - bis zu 0.55 mm – rolle A
 - von 0.55 bis 0.8 mm – rolle B
- 2 Verwenden Sie einen 5 mm Inbusschlüssel, um die Rollen zu wechseln und die Schrauben festzuziehen.

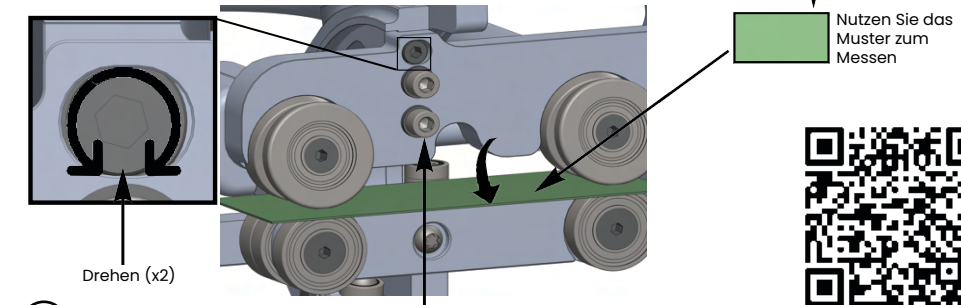


AUFBAU FALZBENDER GRÜN

- 1 Verwenden Sie zum Lösen der Schrauben einen 5 mm Inbusschlüssel.



- 2 Das Muster zwischen die Rollen einlegen. Die Schraube mit einem mit 4 mm Inbusschlüssel durch drehen in die erforderliche Richtung in Position bringen. Schrauben sie bis die Rollen auf das Muster drücken, und lockern sie diese dann etwas. Das Muster muss sich ohne Widerstand zwischen den Rollen bewegen lassen.



- 3 Die Schrauben mit einem 5 mm Inbusschlüssel festziehen und mit dem oben genannten Muster testen.

⚠ Das Material muss frei durch die Rollen laufen



VIDEOANLEITUNG
EMPFOHLEN

Buschmann tools

INVENTION | PRODUCTION

GER

DAS PERFEKTE SET FÜR DEN FALZBENDER



DOUBLE FALZ SEAMER

Nach dem Biegen müssen Sie die Falz verschließen. Das perfekte Werkzeug für Einzel- und Doppelfalzen.

Verwendbar mit Akkuschauber



Mehr Infos



FALZ CUTTER

Sollte Ihnen mit dem **DOUBLE FALZ SEAMER** ein Missgeschick passieren ist unser **FALZ CUTTER** praktisch. Oder verwenden Sie ihn einfach für die Doppelfalz Demontage.

Verwendbar mit einem Akkuschauber



Mehr Infos



PERFECT BENDER

Um die Arbeit mit **speziellen** und **komplexen** Dachelementen fertigzustellen, empfehlen wir den **PERFECT BENDER**.

Die Perfekte Größe für jeden Job.



Mehr Infos

Folge Sie uns auf:

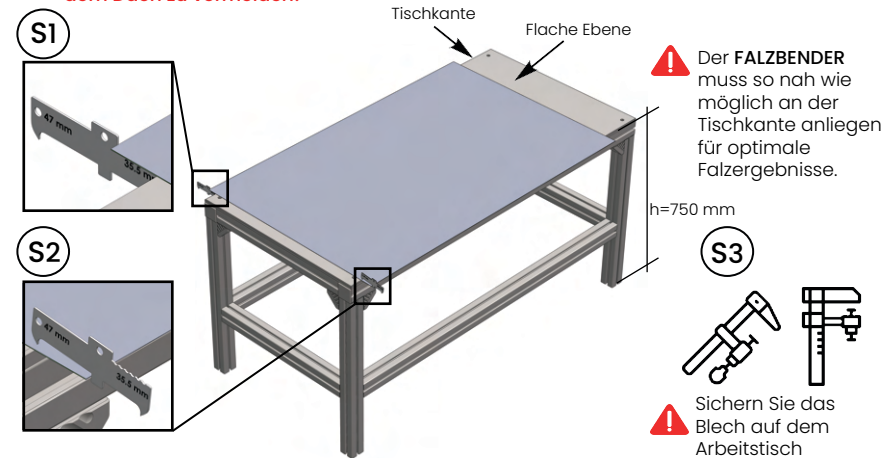
Vielen Dank, dass Sie sich für den Kauf eines FALZBENDER entschieden haben!

So richten sie ihren Arbeitsplatz ein

GER

- Nutzen Sie einen Arbeitstisch mit ebener Oberfläche. Wir empfehlen eine Tischhöhe von 750 mm für eine effiziente Nutzung unserer Werkzeuge. Die Tischbreite errechnet sich aus der Blechbreite minus 82 mm. Gemessen wird von dem Versatz der Tischkante von 35,5 mm für den **FALZBENDER GRÜN (S1)** und 47 mm für den **FALZBENDER ROT (S2)** befestigen Sie das Blech sicher und rutschfest auf dem Tisch. (Mit Klemmen z.B.) **(S3)**.

Tragen Sie immer die entsprechende Sicherheitsausrüstung, um Unfälle bei Arbeiten auf dem Dach zu vermeiden!



Wichtige Sicherheitshinweise zum Betrieb des FALZBENDER

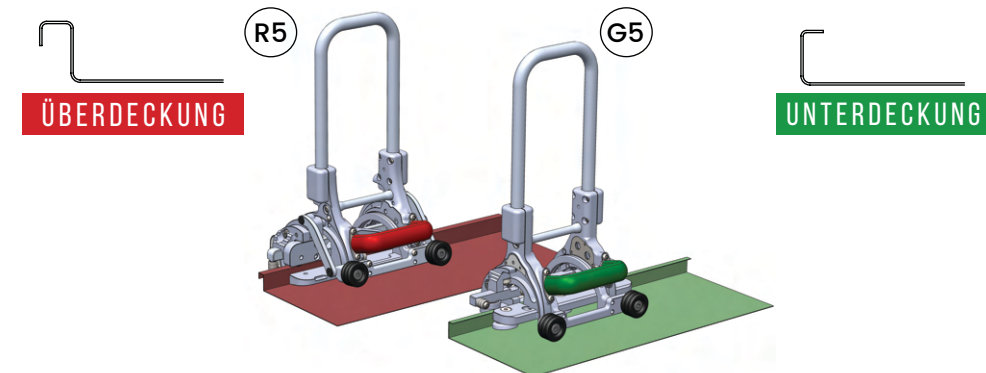
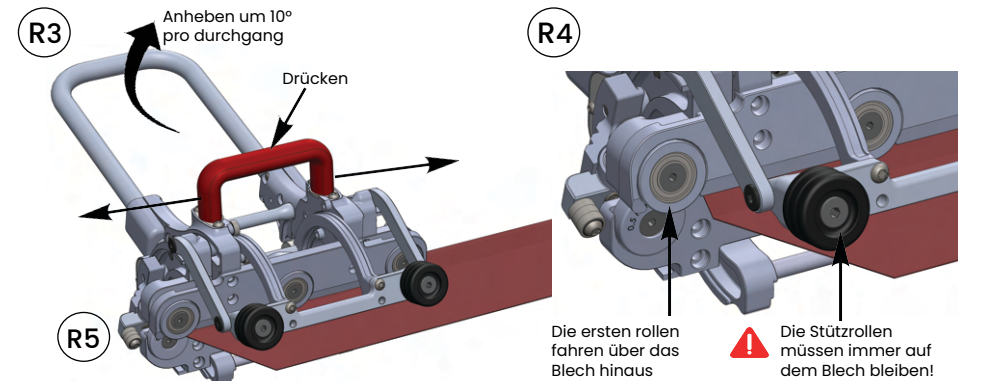
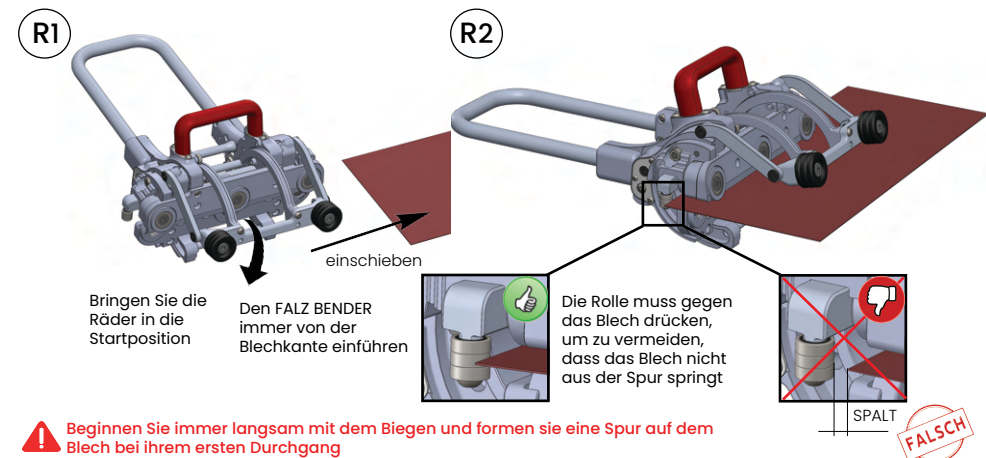
- Den ausgeschriebenen Instruktionen im Benutzerhandbuch ist folge zu leisten.
- Lesen Sie alle relevanten Sicherheitsbestimmungen bevor sie den **FALZBENDER** in Betrieb nehmen, sichern sie diese für den weiteren gebrauch.
- Grundsätzlich muss jede Person, die mit der Inbetriebnahme, Bedienung, Wartung und Instandsetzung des **FALZBENDER** beauftragt ist, die Betriebsanleitung, insbesondere auf hinsichtlich der Sicherheit, gelesen und verstanden haben.
- Bei Arbeiten mit dem **FALZBENDER** auf einem Dach, immer eine Dachsicherung verwenden und alle Sicherheitsvorschriften beachten. Bewahren Sie jederzeit einen sicheren Stand und das Gleichgewicht, um Unfälle zu vermeiden.
- Wachsam bleiben. Verwenden Sie einen gesunden Menschenverstand. Bedienen Sie den **FALZBENDER** nicht, wenn Sie müde sind oder unter dem Einfluss von Drogen, Alkohol, Medikamenten stehen. Ein Moment der Unachtsamkeit während des Betriebs kann zu schweren Verletzungen führen.
- Halten Sie während der Arbeit Hände, Finger, Schmuck, Haare, Kleidung und andere Werkzeuge, in einem sicheren Abstand fern, von rotierenden Teilen. Stecken Sie niemals Ihre Hände, Finger oder Werkzeuge zwischen die Rollen oder in bewegliche Teile.
- Tragen Sie angemessene Arbeitskleidung. Lange Haare sollten durch ein Haarnetz oder Haargummi zusammengebunden werden. Nutzen Sie Schutzhandschuhe.
- Es ist strengstens verboten, einen nassen **FALZBENDER** in den Koffer zu legen und aufzubewahren. Wenn sich Sand und Staub um die Rollen angesammelt haben, reinigen Sie diese vor dem verstauen.
- Setzen Sie den **FALZBENDER** keinen extremen Temperaturen aus, es wird nicht empfohlen, das Gerät bei kalter Witterung (unter null Grad) in Betrieb zu nehmen. Schützen Sie den **FALZBENDER** vor Regen, feuchten oder nassen Bedingungen.
- Der **FALZBENDER** ist nicht für die Verwendung durch Kinder bestimmt. Stellen Sie sicher, dass Kinder keinen Zugriff auf den **FALZBENDER** haben.
- Bewahren Sie den **FALZBENDER** und das Zubehör bei Nichtgebrauch an einem sicheren, trockenen Ort auf.

Lassen Sie NICHT zu, dass Komfort oder Vertrautheit, (durch wiederholte Verwendung) die strikte Einhaltung der Sicherheitsregeln beeinflussen. Fahrlässiger MISSBRAUCH oder Missachtung der Sicherheitshinweise in der Bedienungsanleitung kann zu schwersten Verletzungen führen!

Bedienung des ROTEN FALZBENDER

GER

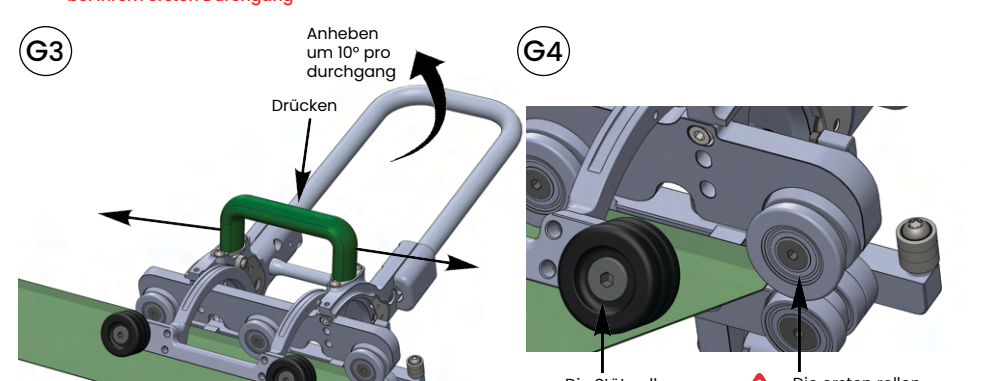
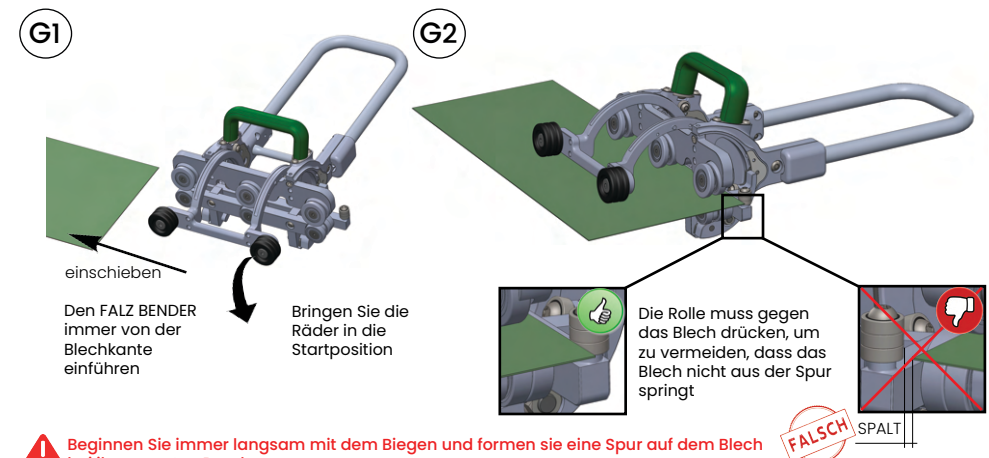
- Nutzen Sie den **ROTEN FALZBENDER** für die **ÜBERDECKUNG** – Beginnen Sie mit dem Ausfahren der Räder und dem Ansetzen des **FALZBENDER** an der Blechkante **(R1)** bis das Blech die Rollen berührt **(R2)**. Die Vorderräder berühren noch nicht die Oberfläche. Beginnen Sie mit dem Biegen, indem Sie die Biegevorrichtung einfach von einer Blechseite zur anderen bewegen, während Sie den Griff anheben und den **ROTEN** Griff gegen das Blech drücken **(R3)**. Wir empfehlen, nach jedem Durchlauf 10° hinzuzufügen. Die ersten Rollen müssen über das Blech hinausfahren, um eine scharfe Kante zu erzeugen. Die Vorderräder müssen immer auf dem Blech bleiben **(R4)**! Bewegen Sie sich in die vorgesehene Richtung und heben Sie den Griff weiter an, bis eine **ÜBERDECKUNG** entsteht. **(R5)**.



Bedienung des GRÜNEN FALZBENDER

GER

- Nutzen Sie den **GRÜNEN FALZBENDER** für die **UNTERDECKUNG** – Beginnen Sie mit dem Ausfahren der Räder und dem Ansetzen des **FALZBENDER** an der Blechkante **(G1)** bis das Blech die Rollen berührt **(G2)**. Die Vorderräder berühren noch nicht die Oberfläche. Beginnen Sie mit dem Biegen, indem Sie die Biegevorrichtung einfach von einer Blechseite zur anderen bewegen, während Sie den Griff anheben und den **GRÜNEN** Griff gegen das Blech drücken **(G3)**. Wir empfehlen, nach jedem Durchlauf 10° hinzuzufügen. Die ersten Rollen müssen über das Blech hinausfahren, um eine scharfe Kante zu erzeugen. Die Vorderräder müssen immer auf dem Blech bleiben **(G4)**! Bewegen Sie sich in die vorgesehene Richtung und heben Sie den Griff weiter an, bis eine **UNTERDECKUNG** entsteht **(G5)**.



VIDEOANLEITUNG

BETRIEBSANLEITUNG FALZBENDER

GER

- Der **FALZBENDER** darf ausschließlich von qualifizierten und autorisierten Personen bedient werden, die die nationalen Unfallverhütungsvorschriften kennen.
- Der **FALZBENDER** ist für den individuellen Gebrauch durch Profis als Präzisionswerkzeug konzipiert, das eine sorgfältige Handhabung und Verwendung erfordert.
- Entfernen Sie sorgfältig vor dem ersten Gebrauch des **FALZBENDER** Verpackungsmaterialien und Etiketten.
- Es ist verpflichtend, den **FALZBENDER** vor Beginn der Arbeiten auf äußerlich erkennbare Schäden und Mängel zu überprüfen. Bei Schäden kontaktieren Sie umgehend Ihren Händler.
- Vor Inbetriebnahme müssen alle Schrauben geprüft werden und ggf. nachgezogen werden.

Es ist strengstens verboten:

- Den **FALZBENDER** für andere Zwecke als das Formen der in den Anweisungen angegebenen Materialien zu verwenden.
- Mehr als ein Blech gleichzeitig zu biegen.
- Austauschen, demontieren oder ersetzen, modifizieren von Komponenten und Teilen, die nicht für den **FALZBENDER** bestimmt sind, ohne die schriftliche Zustimmung des Herstellers.

Mögliche Ausfallprävention:

- Wenn die Rollen Farbe von der Oberfläche abkratzen – stellen Sie sicher, dass der Arbeitsbereich frei ist von Sand und Staub usw.
- Wenn die Rollen Anfängen zu rosten – wurde das Werkzeug nach Gebrauch nicht sorgfältig gereinigt.
- Wenn das Profil gewellt ist, heben Sie den Griff weniger pro Durchgang an. Wir empfehlen 10° pro Durchgang.

Pflege, Wartung und Lagerung von FALZBENDER

- Reinigen Sie den **FALZBENDER** nach jedem Gebrauch.
- FALZBENDER** frei von Feuchtigkeit, Staub und Sand halten.
- Halten Sie alle Zahnräder immer sauber.
- Halten Sie alle beweglichen Teile frei von Staub, Sand und Feuchtigkeit.
- Überprüfen Sie regelmäßig alle Schrauben.
- Lagern Sie den **FALZBENDER** niemals nass oder feucht in dem dazugehörigen Koffer.

Garantie

Wir garantieren, dass alle **FALZBENDER** aus hochwertigen Materialien hergestellt sind und keine Herstellungsfehler aufweisen. Falls Ihr Produkt folgende Mängel aufweist, beseitigen wir diese gemäß den gesetzlichen Bestimmungen kostenlos. Daher gewähren wir 1 (ein) Jahr beschränkte Garantie auf unsere Werkzeuge ab Rechnungsdatum. Die eingeschränkte Garantie gilt nur für den Erstverkauf. Sie müssen sich an das Unternehmen wenden, das das Produkt verkauft hat, um Ansprüche geltend zu machen. Stellen Sie sicher, dass Sie den Kaufbeleg aufbewahren! Das Gerät muss zur Reparatur im kompletten Set angeliefert werden.

Wird der **FALZBENDER** von einer nicht qualifizierten Person repariert, können wir die Qualität und Funktionalität des Gerätes nicht mehr garantieren.

Außerdem können wir die Qualität des Gerätes nicht mehr garantieren, wenn:

- das Werkzeug mechanisch beschädigt ist, heruntergefallen oder dieses anderweitige Schäden aufweist;
- bei falschen Arbeitsmethoden die nicht in der Gebrauchsanweisung stehen;
- ungeeignetes Zubehör verwendet wurde;
- das Werkzeug für unvorhergesehene Zwecke verwendet wurde;
- das Werkzeug nach Feststellung eines Mangels verwendet wurde;
- das Werkzeug von einer nicht geschulten Person verwendet wurde;
- das Werkzeug ungepflegt und verwahrlost wurde;
- Konstruktion und Parameter des Werkzeugs verändert wurden.

Der **FALZBENDER** ist eine komplexe Kombination mechanischer Teile und hat viele bewegliche und verschleißende Teile. Verschleißteile sind ein normales Phänomen und kein Produktionsfehler. Bei normalem Gebrauch werden verschlissene Teile nicht kostenlos ausgetauscht. Verschleißteile sind: Griff, Protokoren, Zahnräder, Rollen und alle anderen beweglichen Teile. Bewahren Sie unbedingt den Kaufbeleg, die Quittung und die Bedienungsanleitung auf. Stellen Sie sicher, dass das Gerätemodell und die Seriennummer sowie das Kaufdatum korrekt auf dem Kaufbeleg vermerkt sind.