

SKU#0500

GEWICHT 4.2KG



BUSCHMANN TOOLS
INVENTION
PRODUCTION

MADE BY

FALZSEAMER **II** STEPS
ACCUSLAMER

ACCUSEAMER

Der ACCUSEAMER ist das perfekte Handgerät zum perfekten und mühelosen Falzen von Einfach- und Doppelstehfalz.

Der ACCUSEAMER wird zum Falzen von Einzel - und Doppelstehfalzsystemen auf geraden und leicht runden/ gewölbten Dächern aus verschiedenen Metallen mit folgenden Falzhöhen: 25 / 32 / 38 mm, verwendet.

TECHNISCHE DATEN

- GEWICHT: 4.2 KG

MAX DICKE

- ROSTFREIER STAHL: 0.5 MM
- ALUMINIUM, KUPFER, ZINK: 0.8 MM
- STAHL: 0.7 MM

Jede darüber hinausgehende Nutzung gilt als missbräuchliche Verwendung.

- WIEGT NUR 4,2 KG UND IST LEICHT FÜR DACHDECKER, DIE AUF DEM DACH ARBEITEN.
- PRAKTISCH
- VERWENDET 4 ROLLEN FÜR EINSTUFIGE NÄHTE, UM EINE GLEICHMÄSSIGE METALLPROFILNAHT ZU GEWÄHRLEISTEN
- WECHSELN SIE DURCH DREHEN DES NAHTKOPFS VON DER EINZELVERRIEGELUNG ZUR DOPPELVERRIEGELUNG
- FUNKTIONIERT MIT JEDEM HERKÖMMLICHEN AKKU-BOHRER AB 50 - 60 NM
- NÄHTE SINGLE LOCK UND DOUBLELOCK (DOUBLE LOCK ERFORDERT EINEN ZWEITEN DURCHGANG)
- DIE WERKZEUGE WERDEN MIT SICHERHEITSSCHAUM IN DIE MILITÄRKOFFER AUFBEWAHRT.

MAX

GESCHWINDIGKEIT

- 60 M / MIN

FALZHÖHEN

25 / 32 / 38 MM



1

2

ACCUSEAMER setup



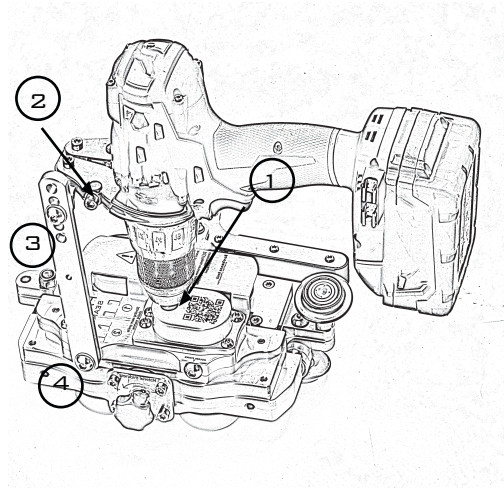
Beim Einrichten des ACCUSEAMER müssen Sie den Akkuschrauber entfernen und sicherstellen, dass er vom Akkuschrauber entfernt ist

Erst wenn Sie sicher sind, dass alles richtig angeschlossen ist, legen Sie die Batterie in die Akkuschrauber und beginnen zu arbeiten!

1 Positionieren Sie den Druckspeicher Bohrer auf der 10mm drehbaren Sechskantkappen Kopfachse und ziehen Sie ihn fest.

2 Ziehen Sie die Akkuschrauber im Halter mit dem mitgelieferten Schlüssel fest. Der Halter muss festgezogen werden, bis die Halterseiten an der Akkuschrauber anliegen.

3/4 Stellen Sie die Haltestange ein, die die Akkuschrauber mit der Double Falz Seamer-Maschine verbindet



MATERIAL STÄRKEN EINSTELLUNG

Accuseamer in geschlossener Position



1.

ÖFFNEN SIE DIE FESTSTELLSCHRAUBE



2.

STELLEN SIE DIE MATERIALSTÄRKE + ODER - ANHAND DER JUSTIERSCHRAUBE EIN



3.

SCHRAUBEN SIE DIE FESTSTELLSCHRAUBE MIT DEM SCHRAUBENSCHLÜSSEL WIEDER ZU

ACCUSEAMER Verwendung



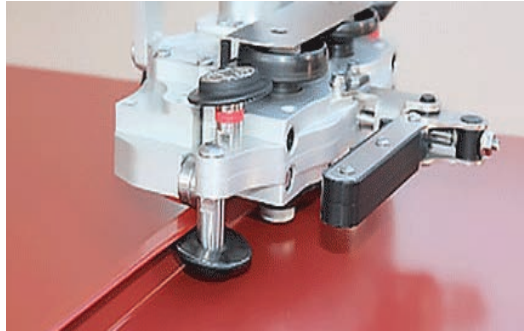
1. Schließen sie beim 1. Arbeitsvorgang den Anfang und das Ende der Scharre.



2. Setzen sie den Accuseamer mit den rot markierten Walzen auf und schließen sie den Falz.



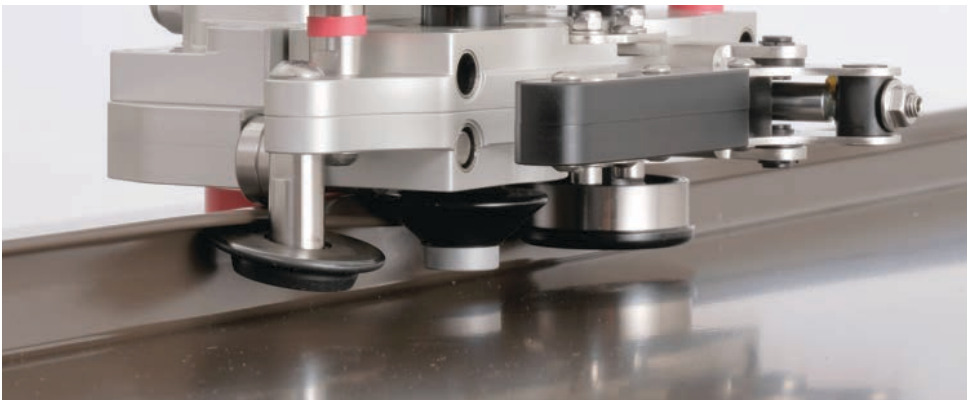
3. Schließen sie beim 2. Arbeitsvorgang nur den Anfang bei Hand.



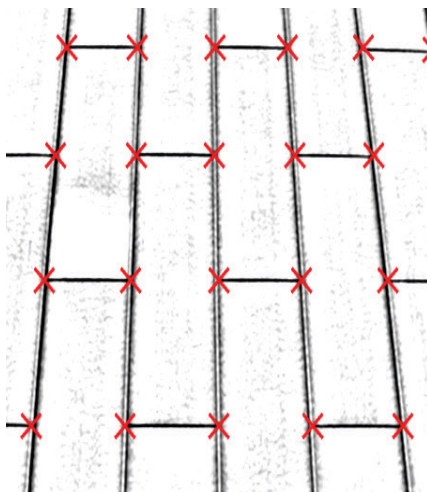
4.



Setzen Sie den Accuseamer auf und stellen sie sicher, dass das vordere Führungsrad unter dem Falz ist, damit der Accuseamer nicht nach oben herauslaufen kann.

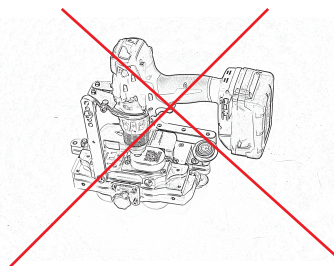


VERBOTENE NUTZUNG



WARNING!

AN STELLEN, AN DENEN MEHRERE BLECHE ANGESCHLOSSEN SIND, IST DIE VERWENDUNG VON ACCUSEAMER VERBOTEN



WICHTIGE SICHERHEITSHINWEISE ZUR VERWENDUNG VON ACCUSEAMER:

- Stellen Sie immer sicher, dass Sie den Akku vor dem Aufsetzen des Werkzeugs von der Akkuschrauber entfernen!
- Bei nichtbenutzung des DOUBLE FALZ SEAMERS, ist der Akku jederzeit von dem Akkuschrauber zu entnehmen!
- Lesen Sie alle Sicherheitshinweise sorgfältig durch, bevor Sie das Werkzeug in Betrieb nehmen, und bewahren Sie diese für eventuelle spätere Verwendung auf.
- Jede Person, die mit der Inbetriebnahme, Bedienung, Wartung und Reparatur des ACCUSEAMERS betraut wird, muss grundsätzlich die Betriebsanleitung, insbesondere das Kapitel Sicherheit, gelesen und verstanden haben.
- Wenn Sie mit dem ACCUSEAMER auf einem Dach arbeiten, verwenden Sie immer eine zertifizierte Sicherheitsausrüstung, sowie Dachsicherung und befolgen Sie alle Sicherheitsvorschriften, da der ACCUSEAMER mit einer Akku-Bohrmaschine ein sehr schnelles Gerät ist.
- Vergewissern Sie sich immer, dass der ACCUSEAMER vor der Verwendung ordnungsgemäß zusammengebaut wurde. Einzelheiten zur Montage und Bedienung finden Sie in der Anleitung.
- Vergewissern Sie sich immer, dass die Batterie von der Maschine des ACCUSEAMER getrennt ist und reinigen Sie erst dann das Werkzeug oder tauschen Sie die Rollen aus.
- Halten Sie während der Arbeit Hände, Finger, Haare, Kleidung und andere Werkzeuge in sicherer Entfernung. Legen Sie niemals Ihre Hände, Finger oder Werkzeuge zwischen die Rollen, wenn die Batterie nicht von der Bohrmaschine oder das Stromkabel getrennt ist.
- Halten Sie jederzeit den richtigen Stand und das Gleichgewicht während der Inbetriebnahme des ACCUSEAMERS.
- Bleiben Sie wachsam. Nutzen Sie den gesunden Menschenverstand. Betreiben Sie das Gerät nicht, wenn Sie müde sind oder unter dem Einfluss von Drogen, Alkohol oder Medikamenten stehen. Ein Moment der Unachtsamkeit während des Betriebs kann zu schweren Verletzungen führen.
- Tragen Sie keine lose Kleidung oder Schmuck. Halten Sie Haare, Kleidung und Handschuhe von beweglichen Teilen fern. Lose Kleidung, Schmuck oder lange Haare können sich in beweglichen Teilen verfangen.
- Vergewissern Sie sich nach der Verwendung von ACCUSEAMER, dass das Werkzeug nicht nass wird und legen Sie es nicht im feuchten Zustand zurück in den Plastikkoffer oder sonstige Verpackung. Wenn sich Sand, Staub oder sonstige Schmutzablagerungen um die Rollen ansammeln, reinigen Sie diese mit einem trockenen Tuch.
- Halten Sie das Werkzeug sauber.
- Setzen Sie den ACCUSEAMER keinen extremen Temperaturen aus. Es wird davon abgeraten, das Gerät bei extrem kaltem Wetter (unter 0 Grad Gefrierpunkt) zu betreiben. Setzen Sie den ACCUSEAMER nicht Regen aus und verwenden Sie den ACCUSEAMER nicht unter feuchten oder nassen Bedingungen.

! Lassen Sie Komfort und Vertrautheit mit dem (bei wiederholter Verwendung gewonnenen) Produkt die strikte Einhaltung der Sicherheitsvorschriften für das betreffende Produkt NICHT ersetzen. MISSBRAUCH oder Nichteinhaltung der Sicherheitsvorschriften dieser Bedienungsanleitung kann zu schweren Personenschäden führen. !

BEDIENUNGSANLEITUNG VON ACCUSEAMER

- Der ACCUSEAMER wird ausschließlich von qualifizierten und befugten Personen betrieben, die die nationalen Unfallverhütungsvorschriften kennen müssen.
- Entfernen Sie vorsichtig die Verpackung und alle Werbetiketten, bevor Sie ACCUSEAMER zum ersten Mal verwenden.
- Tragen Sie angemessene Arbeitskleidung. Langes Haar sollte durch ein Haarnetz geschützt werden. Ziehen Sie Schutzhandschuhe an.
- Verpflichtet, den ACCUSEAMER vor Beginn der Arbeit auf von außen sichtbare Schäden und Defekte zu prüfen und Änderungen (einschließlich des Betriebsverhaltens), die die Sicherheit beeinflussen, zu melden und zu beseitigen.
- Arbeitet mit Akkuschauber ab 50-60 Nm
- **SCHRITT 1-** SCHLIESSEN SIE ANFANG UND ENDE, CA. 15CM, DES STEHFALZ- PROFILS VON HAND MITTELS WINKELDOPPELFALZER ZU.
STELLEN SIE SICHER, DASS DER FALZ SORGFÄLTIG UND GLEICHMÄSSIG GESCHLOSSEN IST.
- **SCHRITT 2-** ÖFFNEN SIE DAS WERKZEUG (CA. 1-2 CM) UND LEGEN SIE ES ÜBER DAS PROFIL
VORSCHLAG ZUR GEBRAUCHSGESCHWINDIGKEIT
- **SCHRITT 3-** SCHLIESSEN SIE ANFANG UND ENDE, CA. 15CM, DES STEHFALZ- PROFILS VON HAND MITTELS WINKELDOPPELFALZER ZU. Stellen Sie sicher, dass der Falz sorgfältig und gleichmäßig geschlossen ist.
- **SCHRITT 4-** ÖFFNEN SIE DAS WERKZEUG VOLLSTÄNDIG, DREHEN SIE ES DAS FALZELEMENT UM 180 GRAD UND SCHLIESSEN SIE ES NOCH NICHT GANZ ZU. LASSEN SIE CA. 1-2CM RAUM, LEGEN SIE DAS WERKZEUG ÜBER DAS PROFIL UND DANN SCHLIESSEN SIE ERST DIE BEIDEN ELEMENTE GANZ.

! STELLEN SIE SICHER, DASS SICH DIE ERSTE ROLLE UNTER DEM FALZ BEFINDET, DAS VERHINDERT NÄMLICH DAS HERAUSFAHREN DES ACCUSEAMERS AM STEHFALZPROFIL.

! VERWENDEN SIE DEN ACCUSEAMER ZUM SCHLIESSEN VOM ERSTEN ARBEITSSCHRITT „FAHNENFALZ“ UND ERST DANN SCHLIESSEN SIE MIT DEN ACCUSEAMER DEN ZWEITEN ARBEITSVORGANG DES DOPPELTEN STEHFALZES.

PFLEGE, WARTUNG UND LAGERUNG VON ACCUSEAMER

- Stellen Sie immer sicher, dass die Batterie von der Bohrmaschine oder die Stromversorgung getrennt oder unterbrochen ist und dann erst reinigen Sie das Werkzeug anschließend!
- Reinigen Sie den ACCUSEAMER von Feuchtigkeit, Staub und Sand mit einem Reinigungstuch und nach jedem Gebrauch.
- Halten Sie die Drehteile frei von Staub, Sand, Nässe und Feuchtigkeit.
- Überprüfen Sie regelmäßig alle Schrauben.
- Es ist strengstens verboten, einen feuchten ACCUSEAMER in einem Koffer aufzubewahren.

Es ist strengstens untersagt den ACCUSEAMER im feuchten Zustand in einem PVC Koffer aufzubewahren.

FEHLERBEHEBUNG BEI MÖGLICHEN

- Wenn der ACCUSEAMER nicht funktioniert, vergewissern Sie sich, dass die Batterie der Bohrmaschine geladen ist.
- Wenn die Rollen das Metall zerkratzen, stellen Sie sicher, dass der Arbeitsbereich von Sand, Staub, usw. befreit ist.
- Wenn der ACCUSEAMER beim Falzen ungewöhnliche Geräusche verursacht, stellen Sie sicher, dass das Profil korrekt profiliert ist.
- Wenn Biegewalzen anfangen zu rosten, das Gerät sorgfältig nach jeder Anwendung reinigen.

Wenn der Doppelfalz nicht richtig geschlossen wird, vergewissern Sie sich, dass der erste Arbeitsvorgang sorgfältig geschlossen wurde. Wir empfehlen Ihnen den ersten Arbeitsvorgang mit dem ACCUSEAMER zu wiederholen und dann erst den Zweiten Arbeitsvorgang mit dem ACCUSEAMER vorzunehmen.

Wenn das Werkzeug anhält - Sie können es nicht an einer bestimmten Stelle verwenden, wenn der Akkuschauber stark genug ist - hält es der Kraft stand, aber das Werkzeug bricht, wenn der Akku-Bohrer nicht stark genug ist - es bricht, aber Das Werkzeug hält stand

Nur Original- Zubehör und Ersatzteile stellen sicher, dass das Werkzeug in einem gutem Zustand ist. Der Hersteller übernimmt keine Haftung für Schäden, die durch die Verwendung von Teilen anderer Hersteller entstehen.

Der ACCUSEAMER muss oder darf nur von Personen bedient, gewartet und repariert werden, die den vorgesehenen Einsatzbereich und die damit verbundenen Gefahren kennen.

GARANTIE

Wir garantieren, dass alle Bestandteile des ACCUSAAMERS aus hochwertigen Materialien hergestellt werden und keine Herstellungsfehler aufweisen. Sollte Ihr Gerät Mängel aufweisen, werden wir diese gemäß den gesetzlichen Bestimmungen unentgeltlich beseitigen. Daher gewähren wir ab dem Rechnungsdatum 1 Jahr Garantie auf unsere Werkzeuge. Die beschränkte Garantie gilt nur für den Erstkauf. Sie müssen die Rechnung sowie Datum des Erwerbes vom Fachhändler aufbewahren und bei einer eventuellen Einsendung an den Hersteller beilegen. Stellen Sie sicher, dass Sie im Besitz der Rechnung sind. Das Gerät muss zur Reparatur in einem kompletten Zustand geliefert werden. Wenn ACCUSEAMER von einer unqualifizierten Person repariert wird, können wir die Qualität und die Garantie des Geräts nicht mehr gewähren und somit verfällt auch der Anspruch seitens des Käufers.

Außerdem können wir die Qualität und die Garantie des Geräts nicht gewähren, wenn:

- Der ACCUSEAMER unter falschen Arbeitsmethoden angewendet wurde
- Der ACCUSEAMER mit ungeeigneten Zubehörteilen verwendet wurde
- Der ACCUSEAMER zweckentfremdet wurde
- Der ACCUSEAMER nach Erkennung eines Defekts weiterverwendet wurde
- Der ACCUSEAMER von einer Person ohne die notwendigen Fähigkeiten verwendet wurde
- Der ACCUSEAMER nicht fachgerecht gereinigt oder gelagert wurde
- Der ACCUSEAMER in seiner Konstruktion geändert wurde

Der ACCUSEAMER ist eine komplexe Kombination von mechanischen Teilen und hat viele bewegliche Teile und somit Teile die einer natürlichen Abnutzung ausgesetzt sind. Das Abnutzen von beweglichen Teilen ist ein normales Phänomen, kein Produktionsfehler. Verschleißteile sind von der Garantie ausgenommen. Unter Verschleißteile fallen Griffschutz, Kette, Antrieb, sämtliche Räder, PVC Zahnräder, PVC Koffer und alle anderen beweglichen Teile. Bewahren Sie die Rechnung und die Gebrauchsanweisung an einem sicheren Ort auf. Vergewissern Sie sich, dass das Gerätemodell, die Seriennummer und das Kaufdatum korrekt auf der Rechnung angegeben ist.

VIEL SPASS MIT IHREM ACCUSEAMER!



Buschmann tools

INVENTION | PRODUCTION



DRUCKBARE PDF-ANLEITUNG

[HTTPS://BUSCHMANNTOOLS.COM/ACCUSEAMER/DE](https://buschmanntools.com/accuseamer/de)

DRUCKBARE PDF-ANLEITUNG

[HTTPS://BUSCHMANNTOOLS.COM/](https://buschmanntools.com/)

[HTTPS://WWW.FACEBOOK.COM/BUSCHMANNTOOLS/](https://www.facebook.com/buschmanntools/)

[HTTPS://WWW.INSTAGRAM.COM/BUSCHMANNTOOLS/](https://www.instagram.com/buschmanntools/)



Homepage



Instagram



Facebook